

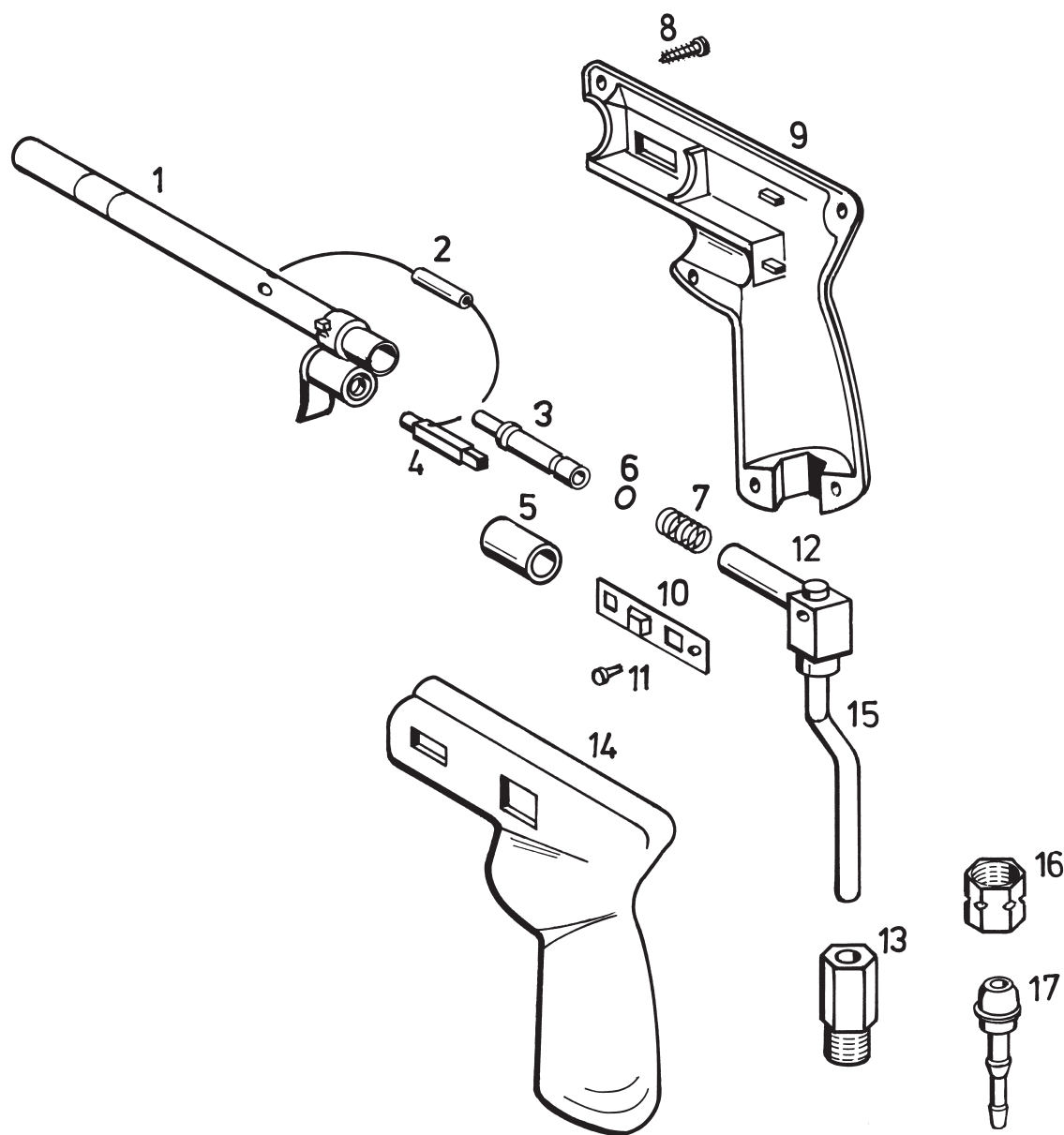
REMS BLITZ

Turbo-Gaslötbrenner
Teileverzeichnis

Turbo gas torch
Spare parts list

Turbo-chalumeau
Liste des pièces

Saldatore turbo a gas
Elenco dei pezzi



deu	eng	fra	ita	
— Brennerrohr mont. Pos. 1, 2 und 4	— Burn tube assembly Pos. 1, 2 and 4	— Tube brûleur assemble Pos. 1, 2 et 4	— Tubo bruciatore montato Pos. 1, 2 e 4	160108RPB
2 Schrumpfschlauch	2 Heat-shrinkable sleeve	2 Tube flexible contractible	2 Tubo flessibile a contrazione	160115
— Düsenträger mont. Pos. 3, 6 und 7	— Orifice assembly Pos. 3, 6 and 7	— Porte tuyère Pos. 3, 6 et 7	— Porta ugello montato Pos. 3, 6 e 7	160129RPB
4 Funkengenerator	4 Ignitor	4 Générateur des étincelles	4 Generatore di scintilla	160112R
5 Zentrierbüchse	5 Centering bush	5 Douille de centrage	5 Boccola di centraggio	160138
6 O-Ring	6 O-Ring	6 Joint torique	6 Guarnizione O-Ring	060175
8 Kerbschraube	8 Sheet metal screw	8 Vis à tôle	8 Vite autofilettante	083111
9 Griffschale 2	9 Handle shell 2	9 Coquille poignée 2	9 Calotta impugnatura 2	163102R
— Ventilblock mont. mit Gasanschluß Pos. 10, 11, 12, 13 und 15	— Valve block complete with gas connection Pos. 10, 11, 12, 13 and 15	— Bloque soupape compl. avec raccord à gaz Pos. 10, 11, 12, 13 et 15	— Blocco valvola compl. con attacco gas Pos. 10, 11, 12, 13 e 15	160118RPB
14 Griffschale 1	14 Handle shell 1	14 Coquille poignée 1	14 Calotta impugnatura 1	163101R
— Überwurfmutter mit Tülle Pos. 16 und 17	— Hollow cap nut with socket Pos. 16 and 17	— Ecrou six pans et passe-cable Pos. 16 et 17	— Dado cavo con boccola Pos. 16 e 17	160153