

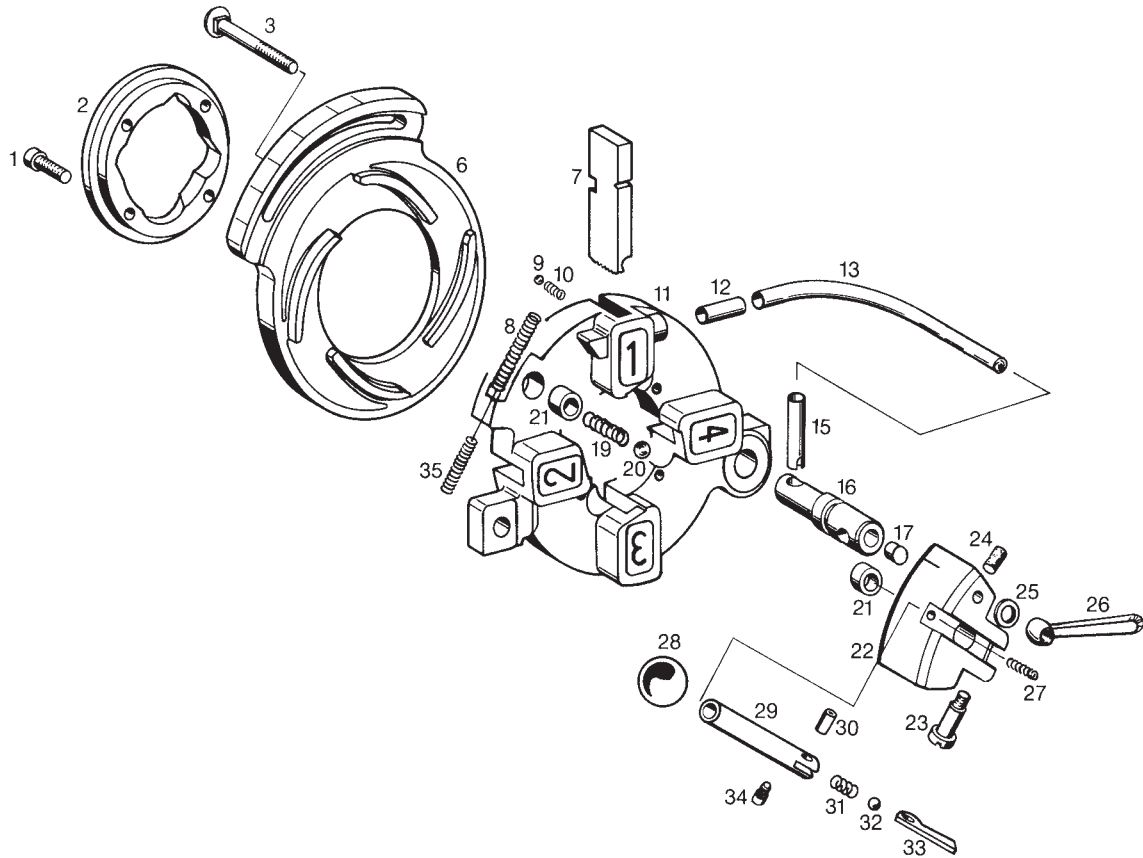
REMS Tornado 2000 / 2010 / 2020

REMS Magnum 2000 / 2010 / 2020 / 4000 / 4010 / 4020

Teilverzeichnis Aktueller Stand siehe www.rems.de	Spare parts list Latest version see www.rems.de	Liste des pièces Situation actuelle voir www.rems.de	Elenco dei pezzi Ultimo aggiornamento vedi www.rems.de
--	--	---	---

deu Schneidkopf eng Die head fra Tête de filetage ita Bussola

Tornado Magnum 2000 Magnum 2010 Magnum 2020
--



1	Zylinderschraube	Fillister head screw	Vis à tête cylindrique	Vite a testa cilindrica	081060
2	Zentrierring	Centering ring	Bague de centrage	Anello di centraggio	341003R
3	Flachrundschaube	Saucer head screw	Vis à tête bombée	Bullone a testa bombata	083059
6	Verstellscheibe	Adjusting disk	Rondelle de réglage	Piastra di regolazione	341002R
7	Schneidbacken (siehe Preisliste)	Dies (see price list)	Peignes (voir liste de prix)	Cuscinetti (vedi listino prezzi)	
8	Druckfeder	Pressure spring	Ressort de compression	Molla di compressione	341009
9	Stahlkugel	Steel ball	Bille d'acier	Sfera di acciaio	057047
10	Druckfeder	Pressure spring	Ressort de compression	Molla di compressione	371002
—	Schneidbackenhalter mont. Pos. 9 – 13, 15 – 17 und 21	Die holder mounted Pos. 9 – 13, 15 – 17 and 21	Porte peignes monté Pos. 9 – 13, 15 – 17 et 21	Porta cuscinetti montato Pos. 9 – 13, 15 – 17 e 21	341015R
12	Tülle	Socket	Passe-câble	Boccola	351026
13	Kunststoffschlauch	Plastic hose	Tuyau en matière plastique	Tubo flessibile	044020-0150
15	Anschlußstück	Connection piece	Raccord	Tubetto di collegamento	341011R
16	Bolzen	Bolt	Axe	Bullone	341005
17	Stopfen	Plug	Bouchon	Tappo	341014
19	Druckfeder	Pressure spring	Ressort de compression	Molla di compressione	341010
20	Stahlkugel	Steel ball	Bille d'acier	Sfera di acciaio	057051
21	Buchse	Bush	Douille	Boccola	381012R
—	Schließstück mont. Pos. 21, 22 und 24	Locking piece mounted Pos. 21, 22 and 24	Pièce de fermeture monté Pos. 21, 22 et 24	Blocchetto porta leva chiusura mont. Pos. 21, 22 e 24	341020
23	Flachkopfschraube	Countersunk screw	Vis à tête platé	Vite a testa cilindrica	083042
24	Gummipuffer	Rubber buffer	Tampon en caoutchouc	Paracolpi di gomma	341012
25	Scheibe	Washer	Rondelle	Disco	341008
26	Klemmhebel	Clamping lever	Levier de serrage	Leva di serraggio	071011
27	Druckfeder	Pressure spring	Ressort de compression	Molla di compressione	952324
28	Kugelknopf	Knob	Bouton sphérique	Pomello	071006
—	Schließ- und Öffnungshebel kompl. R Pos. 28 – 34	Closing and opening lever compl. R Pos. 28 – 34	Levier de fermeture et ouverture compl. R Pos. 28 – 34	Leva di chiusura e apertura compl. R Pos. 28 – 34	341025RR
—	Schließ- und Öffnungshebel kompl. NPT Pos. 28 – 34	Closing and opening lever compl. NPT Pos. 28 – 34	Levier de fermeture et ouverture compl. NPT Pos. 28 – 34	Leva di chiusura e apertura compl. NPT Pos. 28 – 34	341025RNPT
30	Zylinderstift	Straight pin	Tige cylindrique	Spina cilindrica	088050
31	Druckfeder	Pressure spring	Ressort de compression	Molla di compressione	341018
32	Stahlkugel	Steel ball	Bille d'acier	Sfera di acciaio	057056
33	Längenanschlag R Längenanschlag NPT	Length stop R Length stop NPT	Butée longitudinale R Butée longitudinale NPT	Arresto longitudinale R Arresto longitudinale NPT	341017R 341021R
35	Druckfeder	Pressure spring	Ressort de compression	Molla di compressione	341016

deu Rohrabsschneider
Werkzeugträger
Rohrinnenentgrater

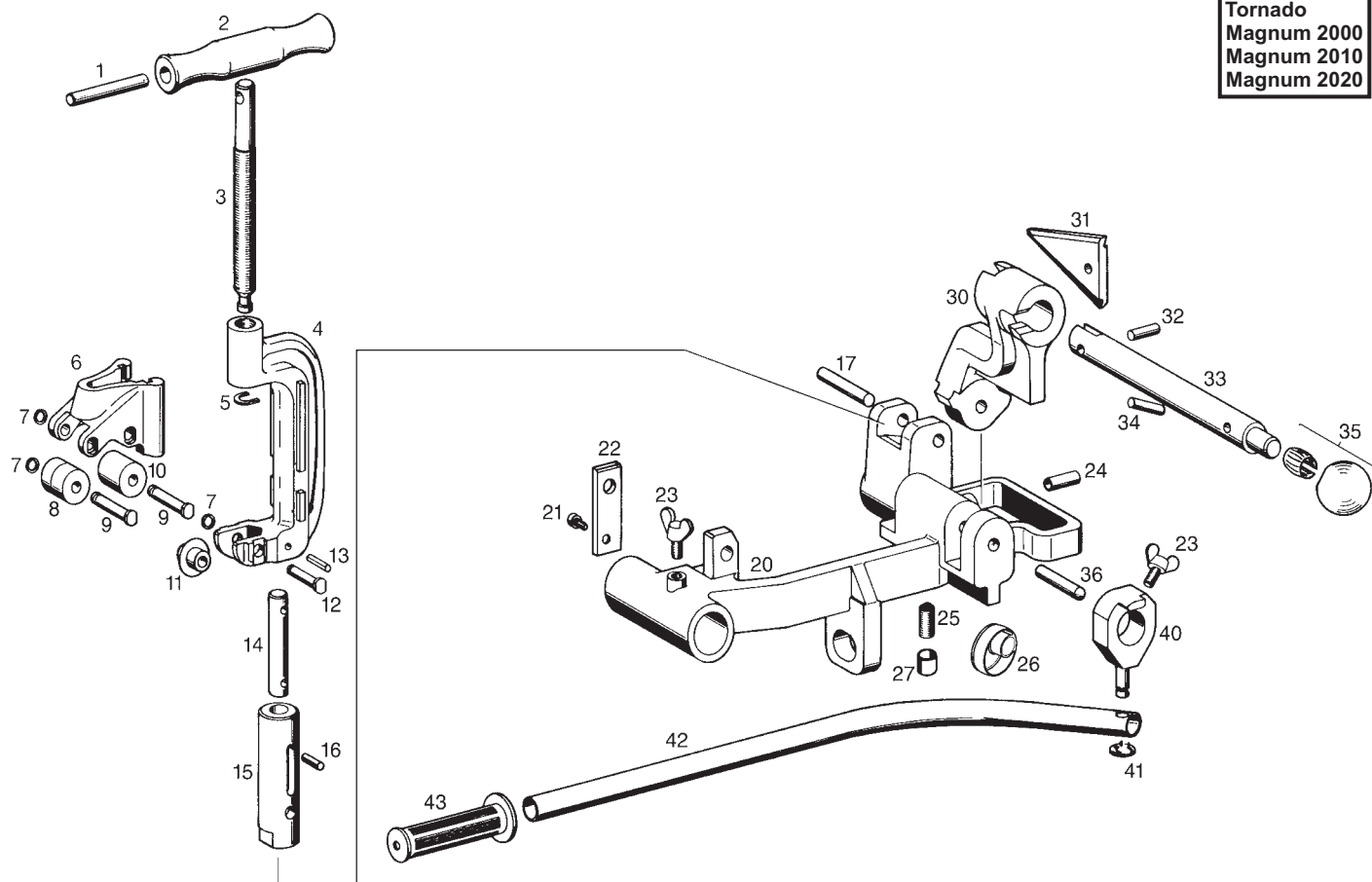
eng Pipe cutter
Tool holder
Reamer

fra Coupe tube
Porte-outil
Alésoir

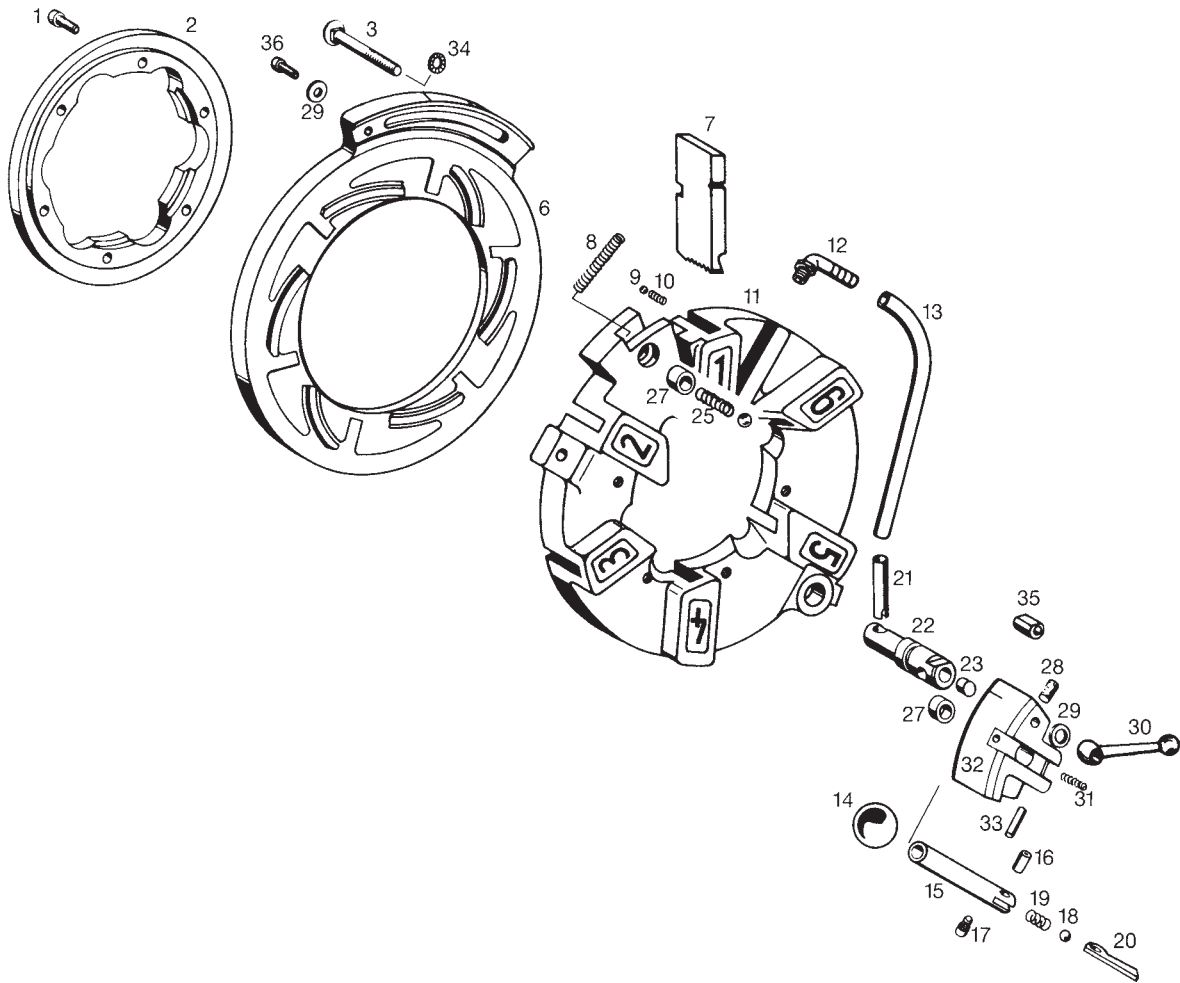
ita Tagliatubi
Porta utensili
Sbavatore

1/8–2"

Tornado
Magnum 2000
Magnum 2010
Magnum 2020



— Rohrabsschneider 1/8–2" Pos. 1 – 12	Pipe cutter 1/8–2" Pos. 1 – 12	Coupe-tube 1/8–2" Pos. 1 – 12	Tagliatubi 1/8–2" Pos. 1 – 12	341608R
— Spindel kompl. Pos. 1 – 3	Spindle compl. Pos. 1 – 3	Arbre compl. Pos. 1 – 3	Albero compl. Pos. 1 – 3	341620R
1 Spannhülse	Adaptor sleeve	Douille de serrage	Spina elastica	088092
2 Griff	Handle	Poignée	Manopola	341618R
4 Bügel	Bow	Etrier	Staffa	341615R
5 Federscheibe	Spring washer	Rondelle ressort	Rondella elastica	341619
6 Rollenhalter	Roller holder	Support galets	Portarulli	341616R
7 Federring	Spring ring	Anneau élastique	Ranella elastica	341613
8 Führungsrolle	Guiding roller	Galet de guidage	Rullo guida	341610
— Rollenbolzen mont. Pos. 7 und 9	Roller bolt mounted Pos. 7 and 9	Axe de galet monté Pos. 7 et 9	Perno mont. Pos. 7 e 9	341621
10 Führungsrolle 2	Guiding roller 2	Galet de guidage 2	Rullo guida 2	341609
11 Schneidrad 1/8–2"	Cutter wheel 1/8–2"	Molette 1/8–2"	Rotella 1/8–2"	341614R
— Schneidradbolzen mont. Pos. 7 und 12	Cutter wheel bolt mounted Pos. 7 and 12	Axe monté Pos. 7 et 12	Perno rotella mont. Pos. 7 e 12	341622
13 Spiralspannstift	Spiral pin	Goupille spiralée	Spina elastica	088070
14 Führungsbolzen	Guiding bolt	Axe de guidage	Perno guida	341602
15 Führungshülse	Guiding sleeve	Douille de guidage	Spina guida	341601R
16 Spiralspannstift	Spiral pin	Goupille spiralée	Spina elastica	088069
17 Zylinderstift	Straight pin	Tige cylindrique	Spina cilindrica	088060
— Werkzeugträger montiert Pos. 20 – 27	Tool holder mounted Pos. 20 – 27	Porte-outil monté Pos. 20 – 27	Porta utensili montato Pos. 20 – 27	341205R
21 Zylinderschraube	Fillister head screw	Vis à tête cylindrique	Vite a testa cilindrica	081027
22 Platte	Plate	Plaque	Piastrina	341206R
23 Flügelschraube	Wing screw	Vis à oreilles	Vite a farfalla	083043
24 Tülle	Socket	Passe-câble	Boccola	341026
25 Federdruckstück	Spring pressure piece	Element d'arrêt à bille	Elemento premente elastico	061011
26 Stopfen	Drain plug	Bouchon	Tappo a vite	341212R
27 Reduzierung	Reduction	Réducteur	Adattatore	341209R
— Rohrinnenentgrateinrichtung Pos. 30 – 36	Inner pipe deburrer Pos. 30 – 36	Ébavureur intérieur pour tubes Pos. 30 – 36	Sbavatore interno per tubi Pos. 30 – 36	341700R
30 Entgraterhalter	Deburring holder	Support de l'ébavureur	Supporto sbavatore	341701R
31 Entgrat Klinge	Deburrer blade	Lame d'ébavureur	Lama sbavatore	341703R
32 Spiralspannstift	Spiral pin	Goupille spiralée	Spina elastica	088063
33 Entgrater-Pinole	Deburring spindle	Axe de l'ébavureur	Albero sbavatore	341702R
34 Spiralspannstift	Spiral pin	Goupille spiralée	Spina elastica	088072
35 Kugelknopf	Knob	Bouton sphérique	Pomello	071007
36 Zylinderstift	Straight pin	Tige cylindrique	Spina cilindrica	088059
— Andrückhebel kompl. Pos. 23 und 40 – 43	Pressing lever compl. Pos. 23 and 40 – 43	Lever d'appui complet Pos. 23 et 40 – 43	Leva d'imbocco compl. Pos. 23 e 40 – 43	341210
40 Klemmring	Clamping ring	Anneau de serrage	Anello di fissaggio	341202R
41 Sicherungsscheibe	Lock washer	Rondelle de sécurité	Rondella tenuta	059042
43 Handgriff	Handle	Poignée	Impugnatura	071016



— Schneidbackenhalter mont.	Die holder mounted	Porte peignes monté	Porta cuscinetti montato	
Pos. 9, 10, 11, 21, 22 und 23	Pos. 9, 10, 11, 21, 22 and 23	Pos. 9, 10, 11, 21, 22 et 23	Pos. 9, 10, 11, 21, 22 e 23	381015R
1 Zylinderschraube	Fillister head screw	Vis à tête cylindrique	Vite a testa cilindrica	081065
2 Zentrierring	Centering ring	Bague de centrage	Anello di cebtraggio	381003R
3 Flachrundschaube	Saucer head screw	Vis à tête bombée	Bullone a testa bombata	381010
6 Verstelleisbe	Adjusting disk	Rondelle de réglage	Piastra di regolazione	381002R
7 Schneidbacken (siehe Preisliste)	Dies (see price list)	Peignes (voir liste de prix)	Cuscinetti (vedi listino prezzi)	
8 Druckfeder	Pressure spring	Ressort de compression	Molla di compressione	381008
9 Stahlkugel	Steel ball	Bille d'acier	Sfera di acciaio	057047
10 Druckfeder	Pressure spring	Ressort de compression	Molla di compressione	371002
12 Kunststoffwinkel	Plastic angle	Coude en matière plastique	Gomito	045072
13 Kunststoffschlauch	Plastic hose	Tuyau en matière plastique	Tubo flessibile	044020-0240
14 Kugelknopf	Knob	Bouton sphérique	Pomello	071006
15 Schließ- und Öffnungshebel Pos. 14-20	Closing and opening lever Pos. 14-20	Levier de fermeture et ouverture Pos. 14-20	Leva di chiusura e apertura Pos. 14-20	381025R
16 Zylinderstift	Straight pin	Tige cylindrique	Spina cilindrica	088050
18 Stahlkugel	Steel ball	Bille d'acier	Sfera di acciaio	057056
19 Druckfeder	Pressure spring	Ressort de compression	Molla di compressione	341018
20 Längenanschlag	Length stop	Butée longitudinale	Arresto longitudinale	381007R
21 Anschlußstück	Connection piece	Raccord	Tubetto di collegamento	341011R
22 Bolzen	Bolt	Axe	Bullone	381005R
23 Stopfen	Plug	Bouchon	Tappo	341014
25 Druckfeder	Pressure spring	Ressort de compression	Molla di compressione	341010
26 Stahlkugel	Steel ball	Bille d'acier	Sfera di acciaio	057051
27 Buchse	Bush	Douille	Boccola	381012R
28 Gummipuffer	Rubber buffer	Tampon en caoutchouc	Paracolpi di gomma	341012
29 Scheibe	Washer	Rondelle	Disco	341008
30 Klemmhebel	Clamping lever	Levier de serrage	Leva di serraggio	071011
31 Druckfeder	Pressure spring	Ressort de compression	Molla di compressione	952324
— Schließstück mont.	Locking piece mounted	Pièce de fermeture monté	Blochetto porta leva chiusura mont.	
Pos. 27, 28, 31 und 32	Pos. 27, 28, 31 and 32	Pos. 27, 28, 31 et 32	Pos. 27, 28, 31 e 32	381020
33 Zylinderstift	Straight pin	Tige cylindrique	Spina cilindrica	088053
34 Sicherungsscheibe	Lock washer	Rondelle de sécurité	Ranella di sicurezza	087011
35 Distanzhülse	Distance sleeve	Entretoise	Boccola distanziatrice	381009
36 Zylinderschraube	Fillister head screw	Vis à tête cylindrique	Vite a testa cilindrica	081065

deu Rohrabscneider
Werkzeugträger
Rohrinnenentgrater

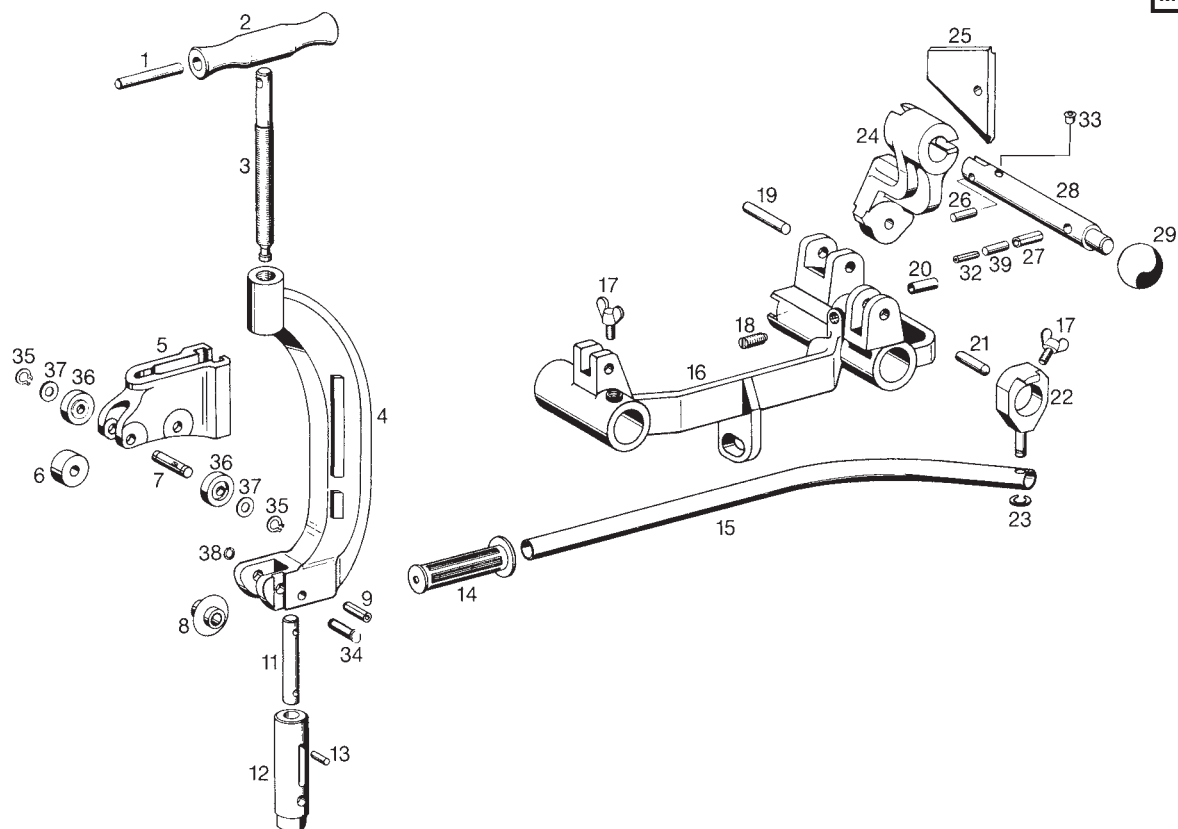
eng Pipe cutter
Tool holder
Reamer

fra Tête de filetage
Porte-outil
Alésoir

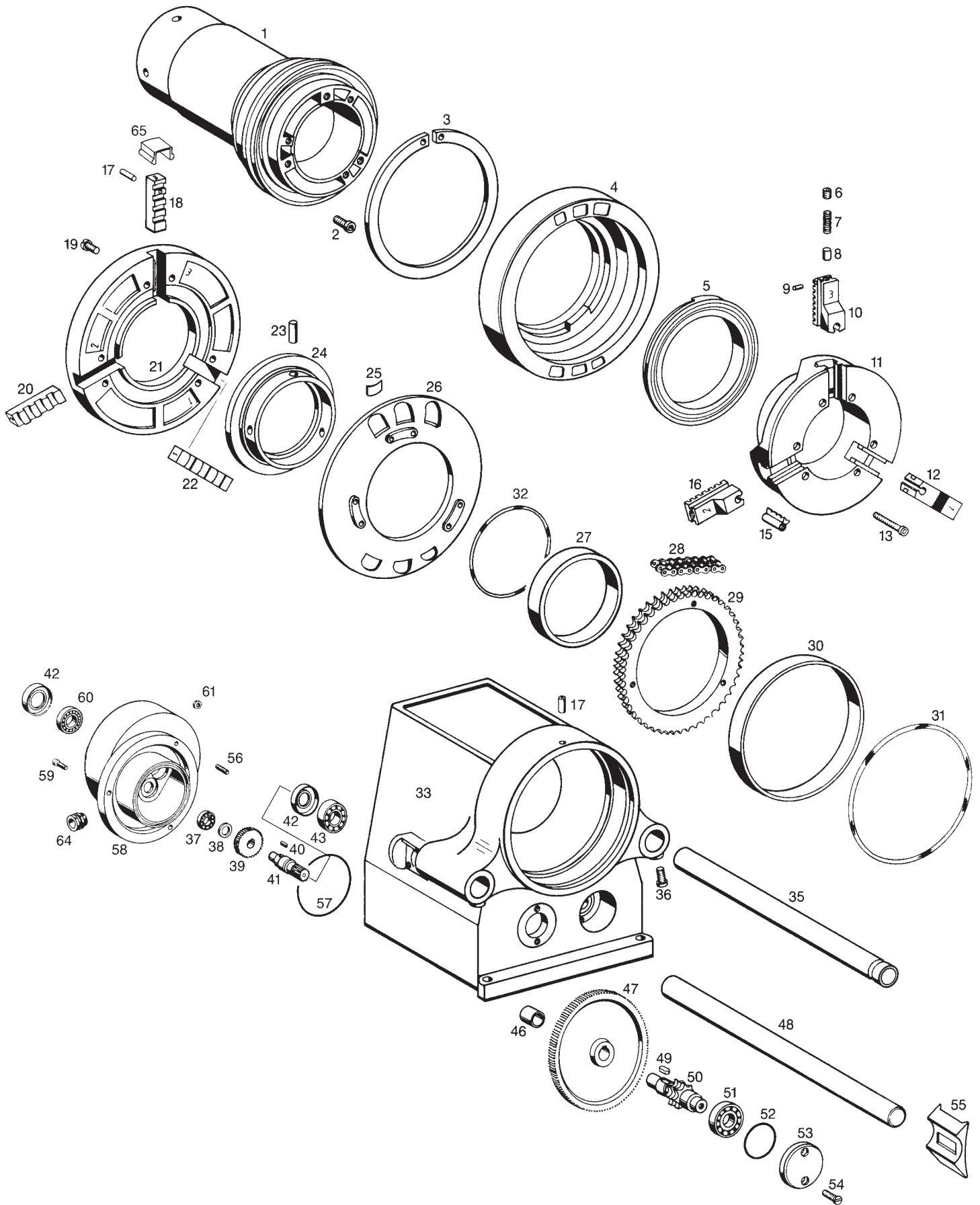
ita Bussola
Porta utensili
Sbavatore

2 1/2-4"

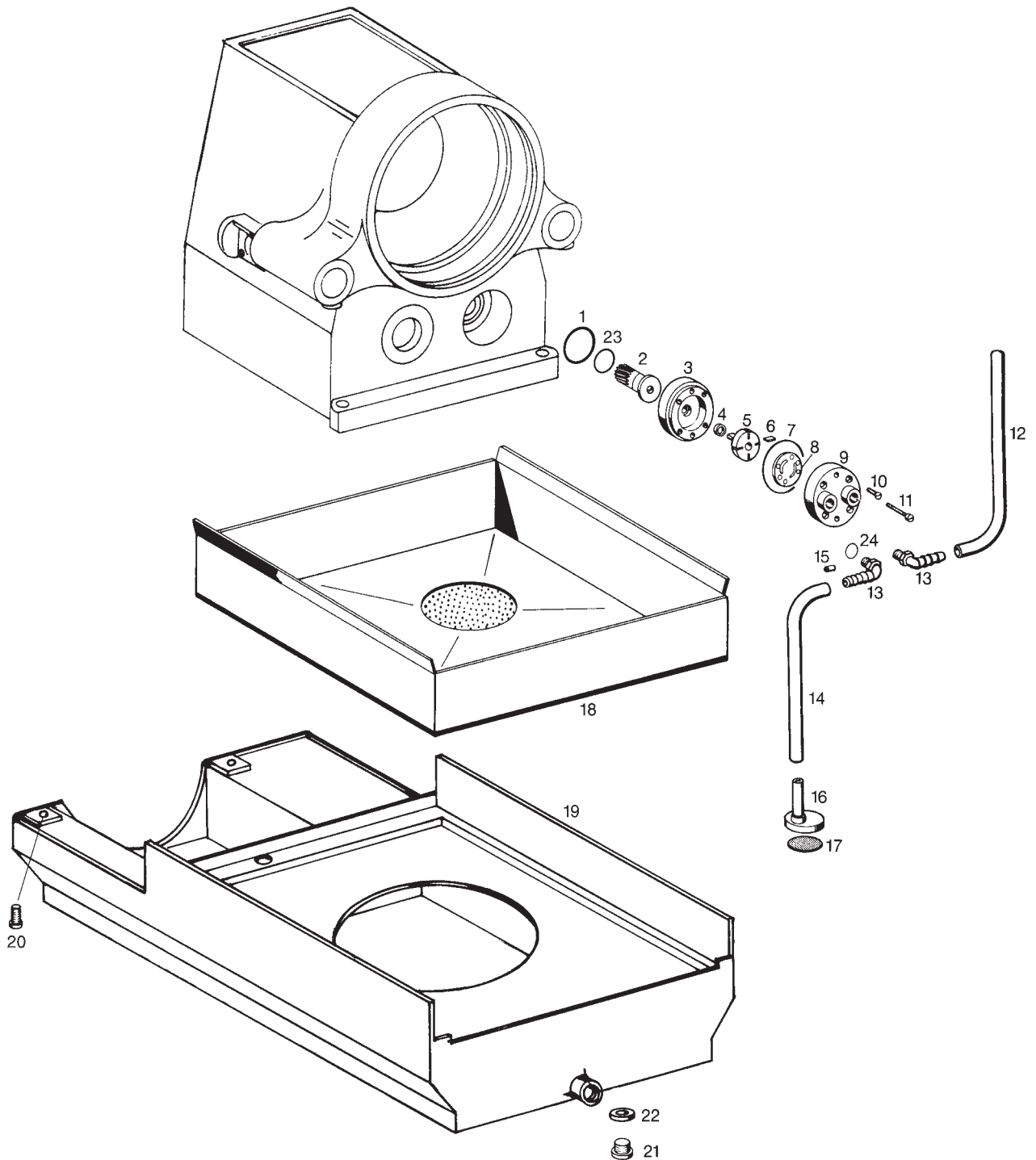
Magnum 4000
Magnum 4010
Magnum 4020



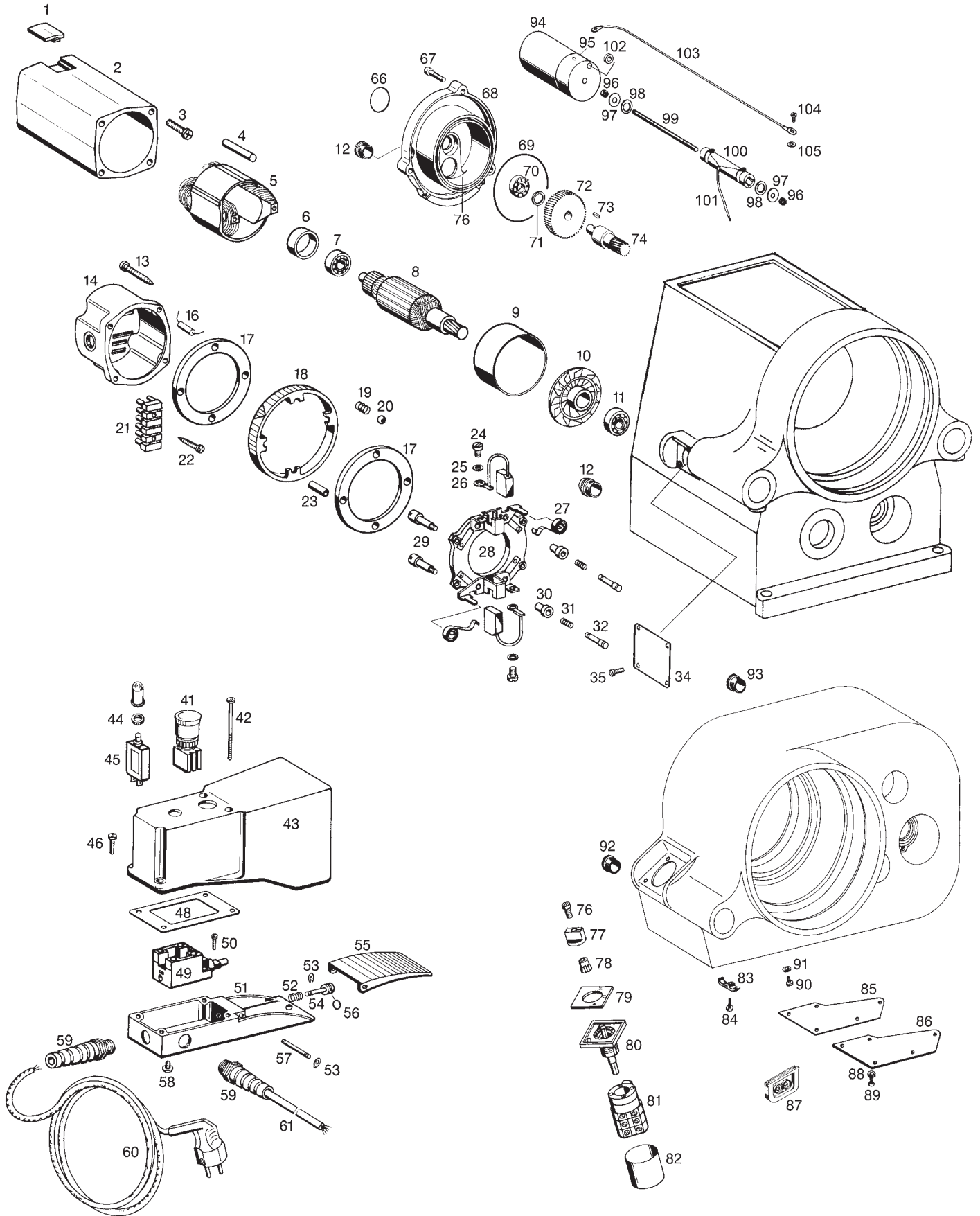
— Rohrabscneider 1 1/4-4" Pos. 1, 2, 3, 4, 5, 6, 7, 8, 34, 35, 36, 37 und 38	Pipe cutter 1 1/4-4" Pos. 1, 2, 3, 4, 5, 6, 7, 8, 34, 35, 36, 37 et 38	Coupe-tubes 1 1/4-4" Pos. 1, 2, 3, 4, 5, 6, 7, 8, 34, 35, 36, 37 et 38	Tagliatubi 1 1/4-4" Pos. 1, 2, 3, 4, 5, 6, 7, 8, 34, 35, 36, 37 e 38	381608R
— Spindel kompl. Pos. 1, 2, 3	Spindle compl. Pos. 1, 2, 3	Arbre compl. Pos. 1, 2, 3	Albero compl. Pos. 1, 2, 3	381620
1 Spannhülse	Adaptor sleeve	Douille de serrage	Spino elastica	088092
2 Griff	Handle	Poignée	Manopola	341618R
4 Bügel	Bow	Etrier	Staffa	381614R
5 Rollenhalter	Roller holder	Support galets	Portarulli	381624R
6 Führungsrolle	Guiding roller	Galet de guidage	Rullo guida	381609
7 Rollenbolzen	Roller bolt	Axe de galet	Perno	381618
8 Schneidrad 1/8-2" (4")	Cutter wheel 1/8-2" (4")	Molette 1/8-2" (4")	Rotella 1/8-2" (4")	341614R
9 Spiralspannstift	Spiral pin	Goupille spiralée	Spina elastica	088087
11 Führungsbolzen	Guiding bolt	Axe de guidage	Perno guida	341602
12 Führungshülse	Guiding sleeve	Douille de guidage	Spina guida	341601R
13 Spiralspannstift	Spiral pin	Goupille spiralée	Spina elastica	088069
14 Handgriff	Handle	Poignée	Impugnatura	071016
— Werkzeugträger montiert Pos. 16, 17, 18, 20	Tool holder mounted Pos. 16, 17, 18, 20	Porte-outil monté Pos. 16, 17, 18, 20	Porta utensili montato Pos. 16, 17, 18, 20	381205
17 Flügelschraube	Wing screw	Vis à oreilles	Vite a farfalla	083043
18 Federdruckstück	Spring pressure piece	Element d'arrêt à bille	Elemento premente elastico	061011
19 Zylinderstift	Straight pin	Tige cylindrique	Spina cilindrica	088086
20 Tülle	Socket	Passe-câble	Boccola	351026
21 Zylinderstift	Straight pin	Tige cylindrique	Spina cilindrica	088085
22 Klemmring	Clamping ring	Anneau de serrage	Anello di fissaggio	341202R
23 Sicherungsscheibe	Lock washer	Rondelle de sécurité	Rondella tenuta	059042
24 Entgraterhalter	Deburring holder	Support de l'ébavureur	Supporto sbavatore	381701R
25 Rohrinnenentgrater bis 4"	Deburrer up to 4"	Ebavureur jusqu'à 4"	Sbavatore fino a 4"	381703R
26 Spiralspannstift	Spiral pin	Goupille spiralée	Spina elastica	088072
27 Spiralspannstift	Spiral pin	Goupille spiralée	Spina elastica	088088
28 Entgrater-Pinole	Deburring spindle	Axe de l'ébavureur	Albero spavatore	381702R
29 Kugelknopf	Knob	Bouton sphérique	Pomello	071007
32 Spiralspannstift	Spiral pin	Goupille spiralée	Spina elastica	088121
33 Federdruckstück	Spring pressure piece	Element d'arrêt à bille	Elemento premente elastico	061014
34 Schneidradbolzen mont.	Cutter wheel bolt mounted	Axe monté	Perno rotella montato	341622
35 Sicherungsring	Locking ring	Circlip	Anello di sicurezza	059098
36 Druckrolle	Pressure roller	Galet de compression	Rullo pressore	381615
37 Scheibe	Washer	Rondelle	Disco	381611
38 Federring	Spring ring	Anneau élastique	Ranella elastica	341613
— Andrückhebel kompl. Pos. 14, 15, 17, 22, 23	Pressing lever compl. Pos. 14, 15, 17, 22, 23	Levier d'appui complet Pos. 14, 15, 17, 22, 23	Leva d'imbocco compl. Pos. 14, 15, 17, 22, 23	341204
39 Spannhülse	Adaptor sleeve	Douille de serrage	Spino elastica	088040



deu	Getriebe und Spannfutter	eng	Gearbox and clamping chuck	fra	Engrenage et mandrin de serrage	ita	Ingranaggi e mandrino di serraggio	
1	Nabe kompl.		Hub compl.		Moyen compl.		Mozzo compl.	848103
2	Zylinderschraube		Fillister head screw		Vis à tête cylindrique		Vite a testa cilindrica	081031
3	Sicherungsring		Locking ring		Circlip		Anello di sicurezza	342017R
4	Spannring		Clamping ring		Bague de serrage		Anello di serraggio	848109R
5	Spiralring		Spiral ring		Bague spiralée		Anello elastica	848108A
6	Gewindestift		Threaded pin		Vis sans tête		Perno filettato	084019
7	Druckfeder		Pressure spring		Ressort de compression		Molla di compressione	061030
8	Druckstift		Thrust piece		Goupille de pression		Spina di compressione	846122
—	Spannbackenträger 3 kompl. Pos. 9 und 10		Clamping jaw support 3 compl. Pos. 9 and 10		Support de mors de serrage 3 compl. Pos. 9 et 10		Supporto di ganascia 3 compl. Pos. 9 e 10	848123
9	Spannhülse		Adaptor sleeve		Douille de serrage		Spina elastica	088024
11	Spannfutterkörper		Chuck body		Corps de mandrin		Corpo mandrino	848107A
12	Spannbackenträger 1		Clamping jaw support 1		Support de mors de serrage 1		Supporto di ganascia 1	848118R
13	Zylinderschraube		Fillister head screw		Vis à tête cylindrique		Vite a testa cilindrica	081087
15	Spannbacke		Clamping jaw		Mors de serrage		Ganascia	846123A
16	Spannbackenträger 2		Clamping jaw support 2		Support de mors de serrage 2		Supporto di ganascia 2	848119R
—	Führungsbacken Nr. 3 kompl. Pos. 17 und 18		Guiding jaws No. 3 compl. Pos. 17 and 18		Machoières de guidage No. 3 compl. Pos. 17 et 18		Cuscinetti di guida No. 3 compl. Pos. 17 e 18	848115R
17	Spannhülse		Adaptor sleeve		Douille de serrage		Spina elastica	088027
19	Zylinderschraube		Fillister head screw		Vis à tête cylindrique		Vite a testa cilindrica	081098
20	Führungsbacken Nr. 2		Guiding jaws No. 2		Machoières de guidage No. 2		Cuscinetti di guida No. 2	848113
21	Führungskörper		Guiding body		Solide de guidage		Corpo guida	848106R
22	Führungsbacken Nr. 1		Guiding jaws No. 1		Machoières de guidage No. 1		Cuscinetti di guida No. 1	848112
23	Spannhülse		Adaptor sleeve		Douille de serrage		Spina elastica	088130
24	Kurvenring		Curve ring		Bague		Anello	848104A
25	Blattfeder		Plate spring		Ressort		Molla piatta	232065
26	Führungsscheibe		Guiding washer		Rondelle de guidage		Ranella di guida	848105R
27	Lagerring 2		Bearing ring 2		Anneau de roulement 2		Anello di sopporto 2	848125A
28	Zweif. Rollenketten		Double roller chain		Chaîne à rouleaux double		Catena doppia	052015
29	Kettenrad		Chain wheel		Roue à chaîne		Ruota a catena	382003R
30	Lagerring 1		Bearing ring 1		Anneau de roulement 1		Anello di sopporto 1	342008R
31	O-Ring		O-ring		Joint torique		Guarnizione O-Ring	060174
32	O-Ring		O-ring		Joint torique		Guarnizione O-Ring	060197
—	Gehäuse Pos. 33 und 46		Housing Pos. 33 and 46		Carcasse Pos. 33 et 46		Carcassa Pos. 33 e 46	848102R
35	Führungsholm hinten		Guiding arm back		Bras de guidage arrière		Guida posteriore	382010
36	Zylinderschraube		Fillister head screw		Vis à tête cylindrique		Vite a testa cilindrica	081029
37	Rillenkugellager		Grooved ball bearing		Roulement à billes		Cuscinetto a sfere	057005
38	Scheibe		Washer		Rondelle		Ranella	382013
39	Zwischenrad		Intermediate wheel		Roue intermédiaire		Ruota intermedia	382007R
40	Paßfeder		Key		Clavette		Chiavetta	062007
41	Zwischenritzel		Intermediate pinion		Pignon intermédiaire		Pignone intermedio	382006
42	Wellendichtring		Shaft seal		Joint pour arbre		Anello guarnizione	060070
43	Rillenkugellager		Grooved ball bearing		Roulement à billes		Cuscinetto a sfere	057013
46	Lagerbuchse		Bearing bush		Coussinet		Boccola di supporto	058015
47	Gegenrad		Counter wheel		Roue dentée		Ruota dentata	382005
48	Führungsarm vorn		Guiding arm front		Bras de guidage antérieur		Braccio di guida anteriore	342011
49	Paßfeder		Key		Clavette		Chiavetta	382069
—	Ritzel kompl. Pos. 49 und 50		Pinion complete Pos. 49 and 50		Pignon compl. Pos. 49 et 50		Pignone compl. Pos. 49 e 50	848140
51	Rillenkugellager		Grooved ball bearing		Roulement à billes		Cuscinetto a sfere	057059
52	O-Ring		O-ring		Joint torique		Guarnizione O-Ring	060020
53	Deckel		Cover		Couvercle		Coperchio	342021
54	Senkschraube		Countersunk screw		Vis à tête fraisée		Vite a testa svasata	083176
55	Einzugschutz		Protecting cover		Couvercle de protection		Coperchio di protezione	383113
56	Stiftschraube		Stud		Vis sans tête		Vite prigioniere	083060
57	O-Ring		O-ring		Joint torique		Guarnizione O-Ring	060036
58	Zwischenflansch		Intermediate flange		Flasque intermédiaire		Flangia intermedia	848128R
59	Zylinderschraube		Fillister head screw		Vis à tête cylindrique		Vite a testa cilindrica	081022
60	Rillenkugellager		Grooved ball bearing		Roulement à billes		Cuscinetto a sfere	057074
61	Sechskantmutter		Hexagon nut		Ecrou hexagonal		Dado esagonale	085003
64	Verschlussschraube		Screw plug		Bouchon fileté		Tappo a vite	032124
65	Nutverschluß		Groove covering		Chapeau de protection pour la ranureuse		Copertura di protezione per la scanalatura	848116R
—	Getriebeöl 1 kg		Gear oil 1 kg		Huile à engrenages 1 kg		Olio ingranaggi 1 kg	091040R1,0
—	Getriebefett V 320 0,5 kg		Gear flow grease V 320 0.5 kg		Graisse à engrenages V 320 0,5 kg		Grasso ingranaggi V 320 0,5 kg	091002R0,5



1	O-Ring	O-ring	Joint torique	Guarnizione O-Ring	060018
—	Pumpenritzel mit O-Ring Pos. 2 und 23	Pump pinion with O-ring Pos. 2 and 23	Pignon de pompe avec joint torique Pos. 2 et 23	Pignone pompa con guarnizione O-Ring Pos. 2 e 23	342031 RE
—	Pumpe kompl. Pos. 3, 4, 5, 6, 7, 8, 9 und 10	Pump compl. Pos. 3, 4, 5, 6, 7, 8, 9 und 10	Pompe compl. Pos. 3, 4, 5, 6, 7, 8, 9 et 10	Pompa completa Pos. 3, 4, 5, 6, 7, 8, 9 e 10	342026 RPU
11	Zylinderschraube	Fillister head screw	Vis à tête cylindrique	Vite a testa cilindrica	083008
12	Kunststoffschlauch	Plastic hose	Tuyau en matière plastique	Tubo di plastica	044022-0470
13	Kunststoffwinkel	Plastic angle	Coude en matière plastique	Gomito	045072
14	Kunststoffschlauch	Plastic hose	Tuyau en matière plastique	Tubo di plastica	044022-0275
—	Saugstück kompl. Pos. 16 und 17	Suction piece compl. Pos. 16 und 17	Pièce d'aspiration compl. Pos. 16 et 17	Pezzo d'aspirazione compl. Pos. 16 e 17	342032
15	Blende nur für 2000/2010/2020	Reducing piece only for 2000/2010/2020	Pièce de réduction seulement pour 2000/2010/2020	Pezzo riduttore solo per 2000/2010/2020	342036
17	Saugsieb	Suction filter	Filtre d'aspiration	Filtro d'aspirazione	342037
18	Spänebehälter	Chip tray	Recipient à copeaux	Raccogliitrucoli	344004 R
19	Kühlmittelwanne	Coolant trough	Bac à huile	Vasca refrigerante	384001 R
20	Zylinderschraube	Fillister head screw	Vis à tête cylindrique	Vite a testa cilindrica	081043
21	Verschlußschraube	Screw plug	Bouchon fileté	Tappo a vite	083034
22	Dichtring	Sealing ring	Bague d'étanchéité	Anello di tenuta	060181
23	O-Ring	O-ring	Joint torique	Guarnizione O-Ring	060143
24	O-Ring	O-ring	Joint torique	Guarnizione O-Ring	060112



deu	Elektrik	eng	Electrical components	fra	Composants électriques	ita	Parti elettrici	Tornado 2000 Magnum 2000 Magnum 4000
-----	----------	-----	-----------------------	-----	------------------------	-----	-----------------	--

Tornado 2000, Magnum 2000, 4000

1	Abdeckung	Cover	Couvercle	Coperchio	545003R-S
—	Gehäuse kompl. Pos. 1, 2, 24 – 32	Housing compl. Pos. 1, 2, 24 – 32	Carcasse compl. Pos. 1, 2, 24 – 32	Carcasse compl. Pos. 1, 2, 24 – 32	545025R-S
3	Blechschaube	Sheet metal screw	Vis à tôle	Vite da lamiera	083113
4	Spiralspannstift	Spiral pin	Goupille spirallée	Spina elastica	088178
5	Stator 230 V	Stator 230 V	Stator 230 V	Statore 230 V	545009R220
6	Lagergummi	Rubber bearing	Support en caoutchouc	Gomma di supporto	545036
7	Rillenkugellager	Grooved ball bearing	Roulement à billes	Cuscinetto a sfere	057077
—	Anker mit Lüfter 230 V Pos. 8 und 10	Rotor with ventilator 230 V Pos. 8 and 10	Induit avec ventilateur 230 V Pos. 8 et 10	Indotto con ventilatore 230 V Pos. 8 e 10	545007R220
9	Distanzhülse	Distance sleeve	Entretoise	Boccola distanziatrice	545006
10	Lüfter	Ventilator	Ventilateur	Ventilatore	545008
11	Rillenkugellager	Grooved ball bearing	Roulement à billes	Cuscinetto a sfere	057064
12	Verschlußschraube	Screw plug	Bouchon fileté	Tappo a vite	032124
13	Blechschaube	Sheet metal screw	Vis à tôle	Vite da lamiera	083074
14	Schaltegehäuse kompl.	Switch housing compl.	Carcasse d'interrupteur compl.	Carcassa interruttore compl.	345502
16	Kondensator	Capacitor	Condensateur	Condensatore	027008
17	Abdeckring	Sealing ring	Bague-couvercle	Anello di copertura	545004R-S
18	Stellring	Adjusting ring	Bague d'inversion	Commutatore di rotazione	545005R-S
19	Druckfeder	Pressure spring	Ressort de compression	Molla di compressione	535015
20	Stahlkugel	Steel ball	Bille d'acier	Sfera di acciaio	057062
21	Klemmenblock	Strip terminal	Borne plate	Morsetto	034096
22	Blechschaube	Sheet metal screw	Vis à tôle	Vite da lamiera	083075
23	Distanzhülse	Distance sleeve	Entretoise	Boccola distanziatrice	545018
—	Isoliering kompl. Pos. 24, 25, 27 und 28	Insulating ring compl. Pos. 24, 25, 27 and 28	Bague isolante compl. Pos. 24, 25, 27 et 28	Anello di isolamento compl. Pos. 24, 25, 27 e 28	545010
26	Kohlebürste, Paar	Carbon brushes, pair	Balais de charbon, paire	Carboncini, paio	545011R
29	Schraube	Screw	Vis	Vite	545024
30	Buchse	Bush	Douille	Boccola	535012
31	Druckfeder	Pressure spring	Ressort de compression	Molla di compressione	535013
32	Kontaktstift	Contact pin	Fiche de contact	Spina di contatto	545015
66	O-Ring	O-ring	Joint torique	Guarnizione O-Ring	060107
67	Zylinderschraube	Fillister head screw	Vis à tête cylindrique	Vite a testa cilindrica	081022
—	Motorflansch mit O-Ring Pos. 66 und 68	Motor flange with O-Ring Pos. 66 and 68	Bride du moteur avec joint torique Pos. 66 et 68	Flangia motore con guarnizione O-Ring Pos. 66 e 68	345027
69	O-Ring	O-ring	Joint torique	Guarnizione O-Ring	060036
70	Rillenkugellager	Grooved ball bearing	Roulement à billes	Cuscinetto a sfere	057005
71	Scheibe	Washer	Rondelle	Ranella	086021
72	Stirnrad	Wheel	Roue droite	Ingranaggio	542010R220
73	Paßfeder	Key	Clavette	Chiavetta	062003
74	Antriebswelle	Drive shaft	Arbre primaire	Albero di trasmissione	345001
—	Univ.-Motor 230 V	Univ.-Motor 230 V	Moteur universale 230 V	Motore universale 230 V	345500R220
—	Getriebefett V 320	Gear flow grease V 320	Graisse à engrenages V 320	Grasso ingrannaggi V 320	091002R0,5

Tornado 2000

—	Griff	Handle	Poignée	Impugnatura	
—	Pos. 76 – 78	Pos. 76 – 78	Pos. 76 – 78	Pos. 76 – 78	023118
—	Frontelement	Front élément	Élément frontal	Elemento frontale	
—	Pos. 76, 77, 78 und 80	Pos. 76, 77, 78 and 80	Pos. 76, 77, 78 et 80	Pos. 76, 77, 78 e 80	023119
79	Frontschild	Front plate	Plaque frontale	Targhetta frontale	345020
—	Nockenschalter	Cam switch	Interrupteur	Interruttore	
—	Pos. 76 – 81	Pos. 76 – 81	Pos. 76 – 81	Pos. 76 – 81	023122
82	Isolierschlauch	Flexible insulating tubing	Gaine isolante	Tube di isolamento	031029-0065
83	Schelle	Strap	Collier	Linguetta	032054
84	Senkschraube	Countersunk screw	Vis à tête fraisée	Vite a testa svasata	082005
85	Abdeckplattendichtung	Cover plate scal	Joint de la plaque de recouvrement	Guarnizione	345102
86	Abdeckplatte	Cover plate	Plaque de recouvrement	Coperchio	345106
87	Kabeldichtung	Sealing plate	Plaque d'étanchéité	Guarnizione	345103
88	Schraubensicherung	Screw locking	Frein de vis	Ranella di sicurezza	087027
89	Senkschraube	Countersunk screw	Vis à tête fraisée	Vite a testa svasata	082004
90	Flachkopfschraube	Countersunk screw	Vis à tête platé	Vite a testa cilindrica	083044
91	Zahnscheibe	Chopper disk	Rondelle élastique à dents	Ranella zigrinata	087001
92	Blindstopfen	Screw plug	Bouchon fileté	Tappo a vite	032124
93	Würgenippel	Twisting nipple	Raccord élastique	Passacavo	032125
—	Widerstand kompl. Pos. 94–103	Resistor compl. Pos. 94–103	Résistance compl. Pos. 94–103	Resistenza compl. Pos. 94–103	345039
104	Flachkopfschraube	Countersunk screw	Vis à tête platé	Vite a testa cilindrica	083044
105	Zahnscheibe	Chopper disk	Rondelle élastique à dents	Ranella zigrinata	087001

Magnum 2000, 4000

34	Abdeckblech	Cover plate	Plaque de recouvrement	Coperchio	385442R
35	Senkschraube	Countersunk screw	Vis à tête fraisée	Vite a testa svasata	082004
41	Not-Aus-Taster	Emergency switch	Interrupteur de secours	Interruttore di emergenza	023206
42	Zylinderschraube	Fillister head screw	Vis à tête cylindrique	Vite a testa cilindrica	083022
43	Fußschutzhäube	Protection cap for feet	Capot de protection pour pieds	Carter di protezione per piedi	345301R
44	Rändelmutter mit Kappe	Knurled nut with cap	Ecrou moleté avec capot	Dado con carter	025054
45	Schutzschalter	Protection switch	Interrupteur de protection	Interruttore di protezione	025052
46	Zylinderschraube	Fillister head screw	Vis à tête cylindrique	Vite a testa cilindrica	083020
48	Dichtungsplatte	Sealing plate	Plaque d'étanchéité	Guarnizione	345307
49	Grenztaster	Limit switch	Fin de course	Fine corsa	023088
50	Blechschaube	Sheet metal screw	Vis à tôle	Vite da lamiera	083075
51	Fußtaster-Unterteil	Foot switch lower part	Base de l'interrupteur à pédale	Basamento del pedale	345305R
52	Druckfeder	Pressure spring	Ressort de compression	Molla di compressione	345303
53	Sicherungsscheibe	Lock washer	Rondelle de sécurité	Ranella di sicurezza	059088
54	Schaltbolzen	Bolt	Tige	Perno	345302
55	Schaltpedal	Pedal	Pédale	Pedale	345304R
56	O-Ring	O-ring	Joint torique	Guarnizione O-Ring	060112
57	Achse	Axle	Axe	Asse	345306
58	Pilzpuffer	Bumper	Tampon	Paracolpi	032061
59	Kabelverschraubung	Cable screw connection	Raccord de câbles	Pressacavo	032111
60	Anschlußleitung 230 V	Connecting cable 230 V	Raccordement 230 V	Cavo d'allacciamento 230 V	535037R220
61	Motorleitung	Connection	Connexion	Cavo	345503
—	Fußschalter kompl. ohne Schutzleiter 230 V	Foot switch compl. without ground conductor 230 V	Interrupteur à pédale compl. sans borne de terre 230 V	Interruttore pedale compl. senza morsetto 230 V	345310R220

deu	Elektrik	eng	Electrical components	fra	Composants électriques	ita	Parti elettrici	Tornado 2000	Tornado 2010	Magnum 2010	Magnum 4010
-----	----------	-----	-----------------------	-----	------------------------	-----	-----------------	--------------	--------------	-------------	-------------

Tornado 2010, Magnum 2010, 4010

—	Motor 230 V Pos. 1–9	Motor 230 V Pos. 1–9	Moteur 230 V Pos. 1–9	Motore 230 V Pos. 1–9	385110R220
1	Lüfterhaube	Ventilator cowl	Capot de ventilateur	Copriventola	385107
2	Lüfterflügel	Ventilator blade	Palette de ventilateur	Ventola	385108
3	Flansch	Flange	Flasque	Flangia	385109
4	Kondensator	Capacitor	Condensateur	Condensatore	027005
5	Rillenkugellager	Grooved ball bearing	Roulement à billes	Cuscinetto a sfere	057014
6	Anker	Rotor	Induit	Indotto	385115R220
7	Stator 230 V	Stator 230 V	Stator 230 V	Statore 230 V	385114R220
8	Zugstange	Tension rod	Tige de traction	Astina tirante	385101
9	Federring	Spring washer	Rondelle élastique	Ranella elastica	087005
11	Linsenschraube	Filister head screw	Vis tête fraisée bombée	Vite a testa svasata con perno	083137
12	Zahnscheibe	Chopper disk	Rondelle élastique à dents	Ranella zigrinata	087001
14	Senkschraube	Countersunk screw	Vis à tête fraisée	Vite a testa svasata	082004
18	Motorflansch	Motor flange	Bride du moteur	Flangia motore	385105
19	Zylinderschraube	Fillister head screw	Vis à tête cylindrique	Vite a testa cilindrica	081021
20	Verschlußschraube	Screw plug	Bouchon fileté	Tappo a vite	032124

Tornado 2010

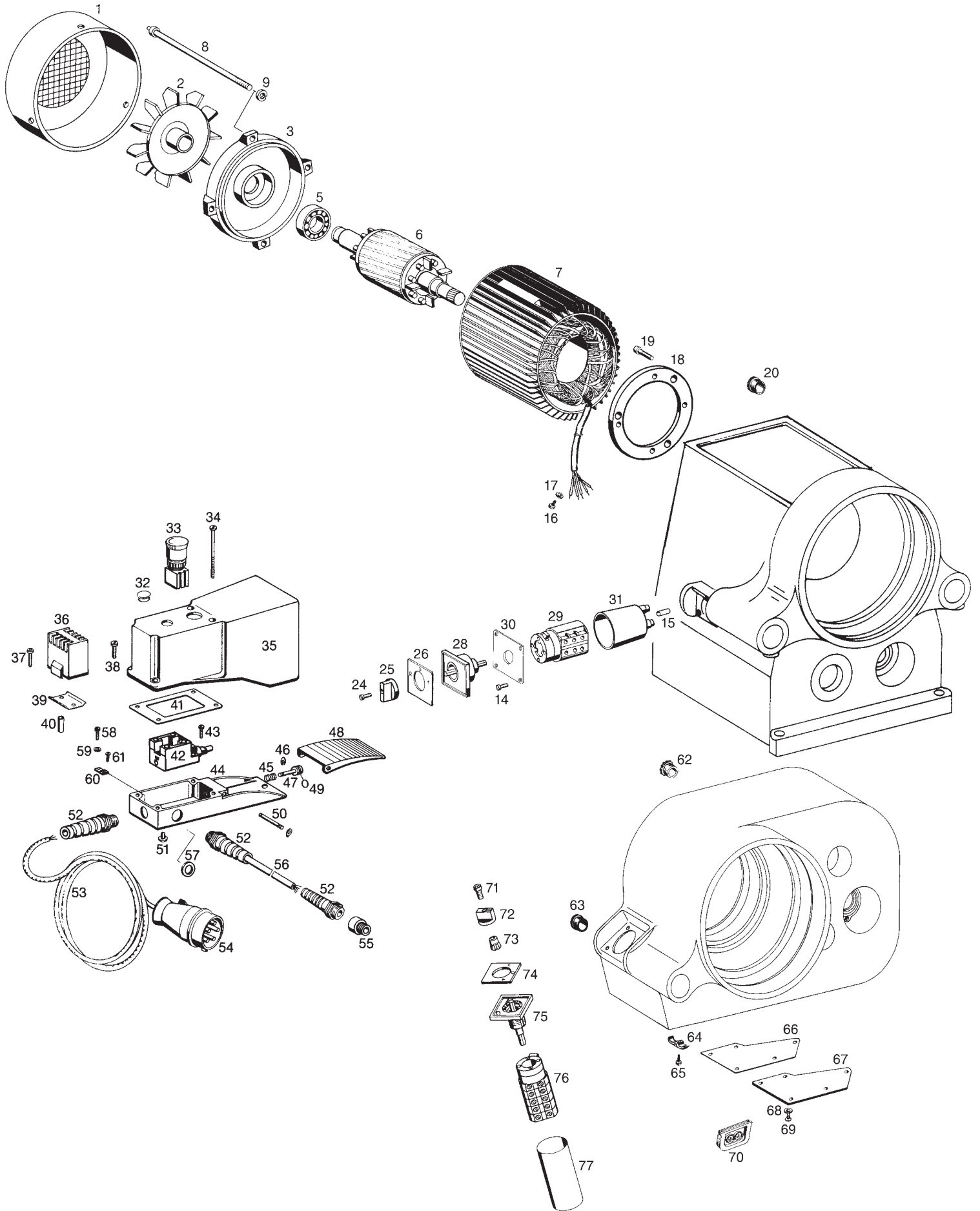
60	Würgenippel	Twisting nipple	Raccord élastique	Passacavo	032125
61	Abdeckplattendichtung	Cover plate seal	Joint d. la plaque d. recouvrem.	Guarnizione	345102
62	Abdeckplatte	Cover plate	Plaque de recouvrement	Coperchio	345106
63	Senkschraube	Countersunk screw	Vis à tête fraisée	Vite a testa svasata	082004
64	Schraubensicherung	Screw locking	Frein de vis	Ranella di sicurezza	087027
65	Kabdichtung	Sealing plate	Plaque d'étanchéité	Guarnizione	345103
66	Senkschraube	Countersunk screw	Vis à tête fraisée	Vite a testa svasata	082005
67	Schelle	Strap	Collier	Linguetta	032054
68	Blindstopfen	Screw plug	Bouchon fileté	Tappo a vite	032124
—	Griff	Handle	Poignée	Impugnatura	
—	Pos. 69 – 71	Pos. 69 – 71	Pos. 69 – 71	Pos. 69 – 71	023118
—	Frontelement	Front element	Élément frontal	Elemento frontale	
—	Pos. 69, 70, 71 und 73	Pos. 69, 70, 71 and 73	Pos. 69, 70, 71 et 73	Pos. 69, 70, 71 e 73	023119
72	Frontschild	Front panel	Plaque frontale	Piastra frontale	345020
—	Nockenschalter	Cam switch	Interrupteur	Interruttore	
—	Pos. 69 – 74	Pos. 69 – 74	Pos. 69 – 74	Pos. 69 – 74	023124
75	Isolierschlauch	Flexible insulating tubing	Gaine isolante	Tube di isolamento	031029-0065

Magnum 2010, 4010

15	Schrumpfschlauch	Heat-shrinkable sleeve	Tube flexible contractible	Tubo flessibile a contrazione	031109-0030
—	Griff	Handle	Poignée	Impugnatura	
—	Pos. 24 und 25	Pos. 24 and 25	Pos. 24 et 25	Pos. 24 e 25	023118
26	Frontplatte	Front panel	Plaque frontale	Piastra frontale	345120
—	Frontelement	Front element	Élément frontal	Elemento frontale	
—	Pos. 24, 25 und 28	Pos. 24, 25 and 28	Pos. 24, 25 et 28	Pos. 24, 25 e 28	023119
—	Nockenschalter	Cam switch	Interrupteur	Interruttore	
—	Pos. 24, 25, 26, 28 und 29	Pos. 24, 25, 26, 28 and 29	Pos. 24, 25, 26, 28 et 29	Pos. 24, 25, 26, 28 e 29	023124
30	Schalterplatte	Switch panel	Plaque de l'interrupteur	Piastra interruttore	385441R
31	Schutzkappe kompl.	Protection cap compl.	Capot de protection compl.	Dado di protezione compl.	023152

Tornado 2000, 2010, Magnum 2010, 4010

33	Not-Aus-Taster	Emergency switch	Interrupteur de secours	Interruttore di emergenza	023206
34	Zylinderschraube	Fillister head screw	Vis à tête cylindrique	Vite a testa cilindrica	083022
35	Fußschutzhäube	Protection cap for feet	Capot de protection pour pieds	Carter di protezione per piedi	345301R
36	Rändelmutter mit Kappe	Knurled nut with cap	Ecrou moleté avec capot	Dado con carter	025054
37	Schutzschalter	Protection switch	Interrupteur de protection	Interruttore di protezione	025052
38	Zylinderschraube	Fillister head screw	Vis à tête cylindrique	Vite a testa cilindrica	083020
41	Dichtungsplatte	Sealing plate	Plaque d'étanchéité	Guarnizione	345307
42	Grenztaster	Limit switch	Fin de course	Fine corsa	023088
43	Blechschräube	Sheet metal screw	Vis à tôle	Vite da lamiera	083075
44	Fußtaster-Unterteil	Foot switch lower part	Base de l'interrupteur à pédale	Basamento del pedale	345305R
45	Druckfeder	Pressure spring	Ressort de compression	Molla di compressione	345303
46	Sicherungsscheibe	Lock washer	Rondelle de sécurité	Ranella di sicurezza	059088
47	Schaltbolzen	Bolt	Tige	Perno	345302
48	Schaltpedal	Pedal	Pédale	Pedale	345304R
49	O-Ring	O-ring	Joint torique	Guarnizione O-Ring	060112
50	Achse	Axle	Axe	Asse	345306
51	Pilzpuffer	Bumper	Tampon	Paracolpi	032061
52	Kabelverschraubung	Cable screw connection	Raccord de câbles	Pressacavo	032111
53	Anschlußleitung 230 V	Connecting cable 230 V	Raccordement 230 V	Cavo d'allacciamento 230 V	345312R220
—	Anschlußleitung CH	Connecting cable CH	Raccordement CH	Cavo d'allacciamento CH	345312RSEV
54	Verbindungsleitung	Connection	Connexion	Cavo	345313
56	Kerbschraube	Sheet metal screw	Vis à tôle	Vite autofilettante	083111
57	Zahnscheibe	Chopper disk	Rondelle élastique à dents	Ranella zigrinata	087001
58	Schutzleiterklemme	Ground conductor terminal	Borne de terre	Morsetto	345308
59	Zylinderschraube	Fillister head screw	Vis à tête cylindrique	Vite a testa cilindrica	083005
—	Fußschalter kompl. 230 V	Foot switch compl. 230 V	Interrupteur à pédale compl. 230 V	Interruttore pedale compl. 230 V	345300R220



deu	Elektrik	eng	Electrical components	fra	Composants électriques	ita	Parti elettrici	Tornado 2020 Magnum 2020 Magnum 4020
-----	----------	-----	-----------------------	-----	------------------------	-----	-----------------	--

Tornado 2020, Magnum 2020, 4020

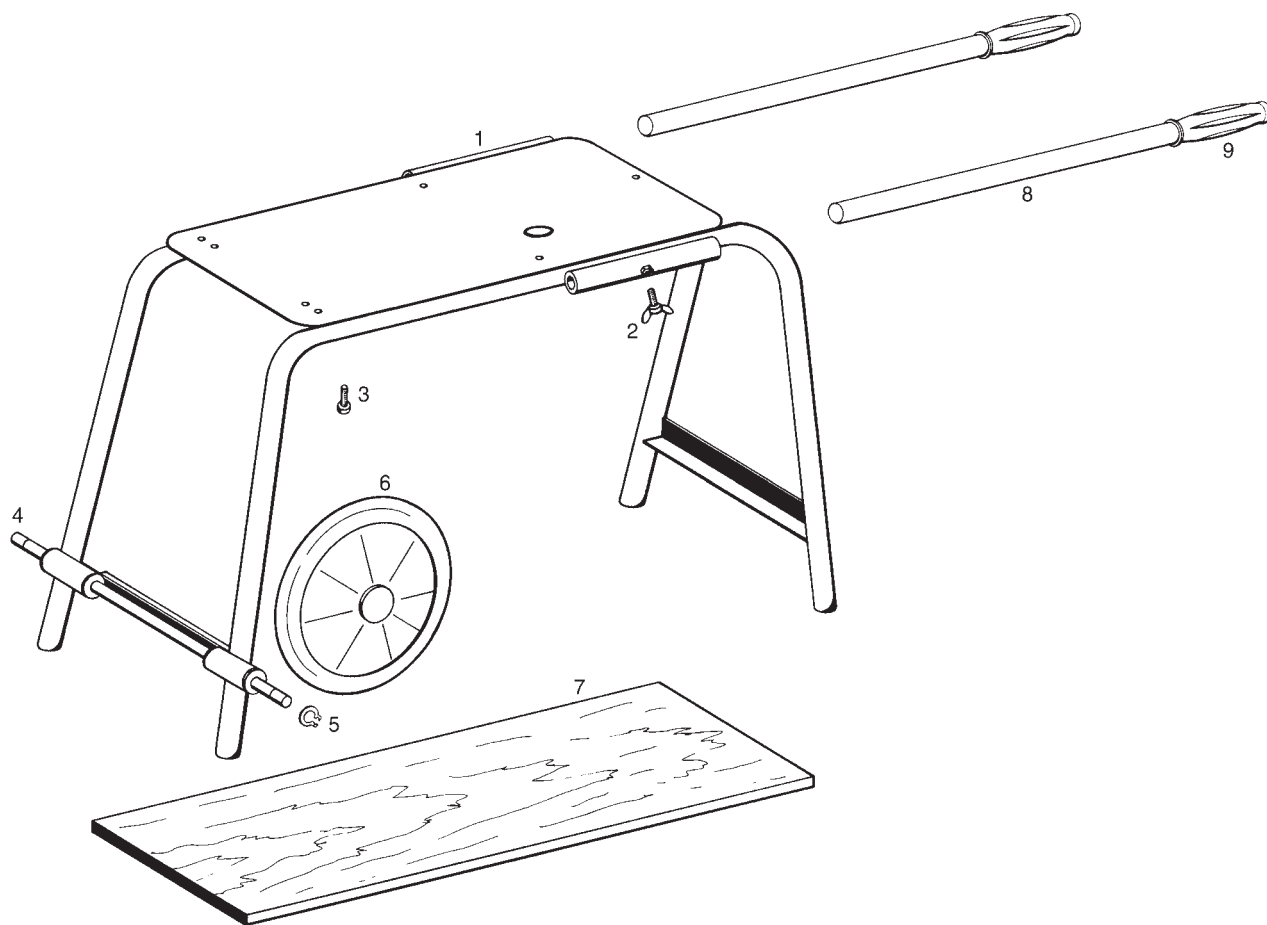
—	Dreiphasenmotor 400 V Pos. 1–9	Three phase motor 400 V Pos. 1–9	Moteur triphase 400 V Pos. 1–9	Motore trifase 400 V Pos. 1–9	385110R380
1	Lüfterhaube	Ventilator cowl	Capot de ventilateur	Copriventola	385107
2	Lüfterflügel	Ventilator blade	Palette de ventilateur	Ventola	385108
3	Flansch	Flange	Flasque	Flangia	385109
5	Rillenkugellager	Grooved ball bearing	Roulement à billes	Cuscinetto a sfere	057014
6	Anker	Rotor	Induit	Indotto	385115R380
7	Stator 400 V	Stator 400 V	Stator 400 V	Statore 400 V	385114R380
8	Zugstange	Tension rod	Tige de traction	Astina tirante	385101
9	Federring	Spring washer	Rondelle élastique	Ranella elastica	087005
14	Senkschraube	Countersunk screw	Vis à tête fraisée	Vite a testa svasata	082004
16	Flachkopfschraube	Countersunk screw	Vis tête platé	Vite a testa cilindrica	083137
17	Zahnscheibe	Chopper disk	Rondelle élastique à dents	Ranella zigrinata	087001
18	Zwischenflansch	Intermediate flange	Flasque intermédiaire	Flangia intermedia	385105
19	Zylinderschraube	Fillister head screw	Vis à tête cylindrique	Vite a testa cilindrica	081021
20	Verschlussschraube	Screw plug	Bouchon fileté	Tappo a vite	032124
32	Verschlussstopfen	Drain plug	Bouchon	Tappo a vite	060085
33	Not-Aus-Taster	Emergency switch	Interrupteur de secours	Interruttore di emergenza	023206
34	Zylinderschraube	Fillister head screw	Vis à tête cylindrique	Vite a testa cilindrica	083022
35	Fußschutzhaube	Protection cap for feet	Capot de protection pour pieds	Carter di protezione per piedi	345301R
36	Schütz mit N	Contacteur with N	Contacteur avec N	Rele con N	025032
	Schütz ohne N	Contacteur without N	Contacteur sans N	Rele senza N	025033
37	Blechschraube	Sheet metal screw	Vis à tôle	Vite da lamiera	083076
38	Zylinderschraube	Fillister head screw	Vis à tête cylindrique	Vite a testa cilindrica	083020
39	Hutschiene	Bracket	Profile chapeau	Profilo	345402
40	Distanzhülse	Distance sleeve	Entretoise	Boccola distanziatrice	345403
41	Dichtungsplatte	Sealing plate	Plaque d'étanchéité	Guarnizione	345307
42	Grenztaster	Limit switch	Fin de course	Fine corsa	023088
43	Blechschraube	Sheet metal screw	Vis à tôle	Vite da lamiera	083075
44	Fußtaster-Unterteil	Foot switch lower part	Base de l'interrupteur à pédale	Basamento del pedale	345305R
45	Druckfeder	Pressure spring	Ressort de compression	Molla di compressione	345303
46	Sicherungsscheibe	Lock washer	Rondelle de sécurité	Ranella di sicurezza	059088
47	Schaltbolzen	Bolt	Tige	Perno	345302
48	Schaltpedal	Pedal	Pédale	Pedale	345304R
49	O-Ring	O-ring	Joint torique	Guarnizione O-Ring	060112
50	Achse	Axle	Axe	Asse	345306
51	Pilzpuffer	Bumper	Tampon	Paracolpi	032061
52	Kabelverschraubung	Cable screw connection	Raccord de câbles	Pressacavo	032114
53	Anschlußleitung	Connecting cable	Raccordement	Cavo d'allacciamento	345412
54	Stecker	Plug	Fiche mâle	Spina	030007
55	Erweiterung	Extension	Extention	Ampliamento	032117
56	Verbindungsleitung	Connection	Connexion	Cavo	345413
57	Dichtring	Sealing ring	Bague d'étanchéité	Anello di tenuta	060192
58	Kerbschraube	Sheet metal screw	Vis à tôle	Vite autofilettante	083111
59	Zahnscheibe	Chopper disk	Rondelle élastique à dents	Ranella zigrinata	087001
60	Schutzleiterklemme	Ground conductor terminal	Borne de terre	Morsetto	345308
61	Zylinderschraube	Fillister head screw	Vis à tête cylindrique	Vite a testa cilindrica	083005
—	Fußschalter kompl. mit N	Foot switch compl. with N	Interrupteur à pédale compl. avec N	Interruttore pedale compl. con N	345400R380

Tornado 2020

62	Würgenippel	Twisting nipple	Raccord élastique	Passacavo	032125
63	Blindstopfen	Screw plug	Bouchon fileté	Tappo a vite	032124
64	Schelle	Strap	Collier	Linguetta	032054
65	Senkschraube	Countersunk screw	Vis à tête fraisée	Vite a testa svasata	082005
66	Abdeckplattendichtung	Cover plate seal	Joint d. la plaque d. recouvrem.	Guarnizione	345102
67	Abdeckplatte	Cover plate	Plaque de recouvrement	Coperchio	345106
68	Schraubensicherung	Screw locking	Frein de vis	Ranella di sicurezza	087027
69	Senkschraube	Countersunk screw	Vis à tête fraisée	Vite a testa svasata	082004
70	Kabeldichtung	Sealing plate	Plaque d'étanchéité	Guarnizione	345103
—	Griff	Handle	Poignée	Impugnatura	
—	Pos. 71 – 73	Pos. 71 – 73	Pos. 71 – 73	Pos. 71 – 73	023118
—	Frontelement	Front element	Élément frontal	Elemento frontale	
—	Pos. 71, 72, 73 und 75	Pos. 71, 72, 73 und 75	Pos. 71, 72, 73 et 75	Pos. 71, 72, 73 e 75	023119
74	Frontplatte	Front panel	Plaque frontale	Piastra frontale	345020
—	Nockenschalter	Cam switch	Interrupteur	Interruttore	
—	Pos. 71 – 76	Pos. 71 – 76	Pos. 71 – 76	Pos. 71 – 76	023122
77	Isolierschlauch	Flexible insulating tubing	Gaine isolante	Tubo di isolamento	031029-0065

Magnum 2020, 4020

15	Schrumpfschlauch	Heat-shrinkable sleeve	Tube flexible contractible	Tubo flessibile a contrazione	031111-0030
—	Griff	Handle	Poignée	Impugnatura	
—	Pos. 24 und 25	Pos. 24 und 25	Pos. 24 et 25	Pos. 24 e 25	023118
26	Frontplatte	Front panel	Plaque frontale	Piastra frontale	345120
—	Frontelement	Front element	Élément frontal	Elemento frontale	
—	Pos. 24, 25 und 28	Pos. 24, 25 und 28	Pos. 24, 25 et 28	Pos. 24, 25 e 28	023119
—	Nockenschalter	Cam switch	Interrupteur	Interruttore	
—	Pos. 24, 25, 26, 28 und 29	Pos. 24, 25, 26, 28 und 29	Pos. 24, 25, 26, 28 et 29	Pos. 24, 25, 26, 28 e 29	023123
30	Schalterplatte	Switch panel	Plaque de l'interrupteur	Piastra interruttore	385441R
31	Schutzkappe kompl.	Protection cap compl.	Capot de protection compl.	Dado di protezione compl.	023152



— Fahrbares Untergestell Pos. 1–9 + 11	Transportable base Pos. 1–9 + 11	Chassis mobile Pos. 1–9 + 11	Carello trasportatore Pos. 1–9 + 11	344100R
2 Flügelschraube	Wing screw	Vis à oreilles	Vite a farfalla	083043
3 Zylinderschraube	Fillister head screw	Vis à tête cylindrique	Vite a testa cilindrica	081038
4 Radachse	Axle	Axe	Asse	344106
5 Sicherungsring	Locking ring	Circlip	Anello di sicurezza	059009
6 Rad	Wheel	Roue	Ruota	071080
7 Ablageplatte	Plate	Tablette	Lastra	344112
— Tragrohr kompl. Pos. 8 und 9	Carrying tube compl. Pos. 8 and 9	Tube de transport compl. Pos. 8 et 9	Tubo di trasporto compl. Pos. 8 e 9	344115
9 Handgriff	Handle	Poignée	Impugnatura	071053